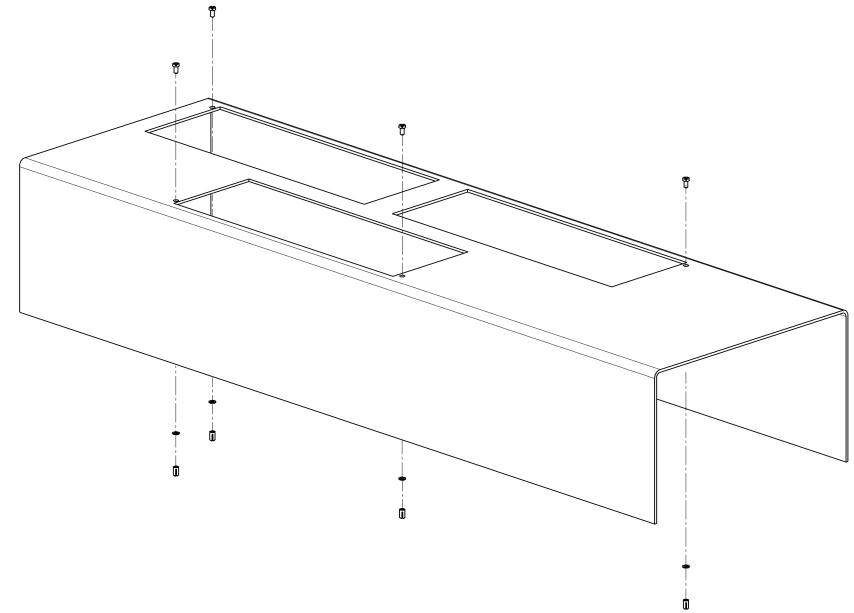
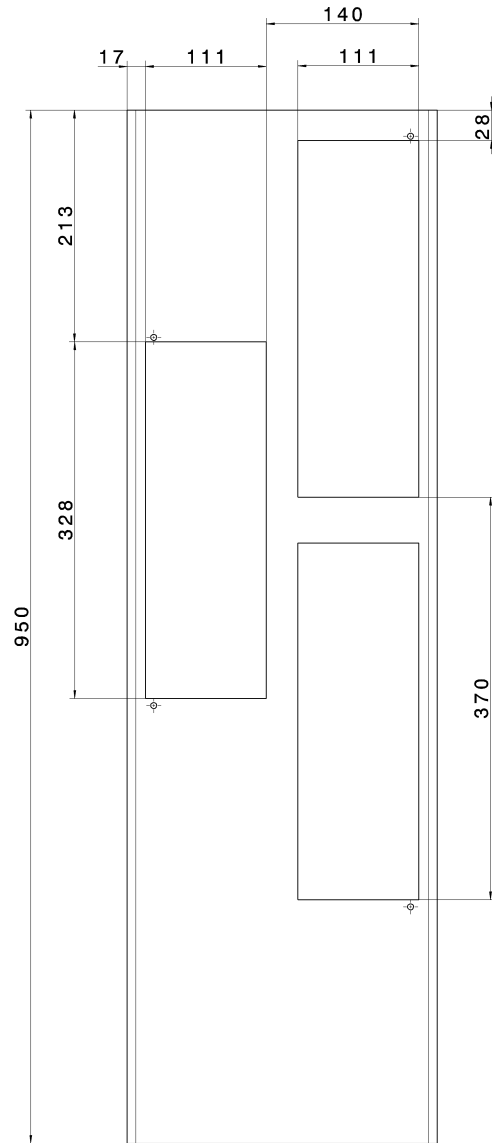
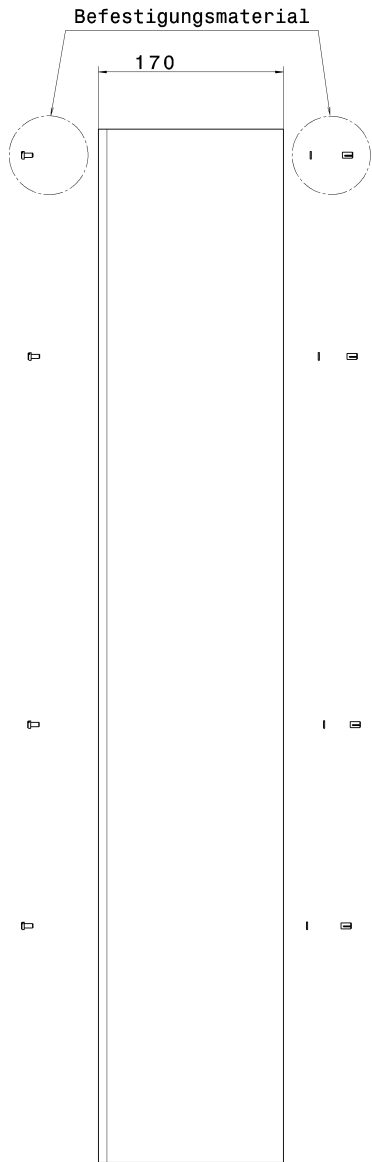
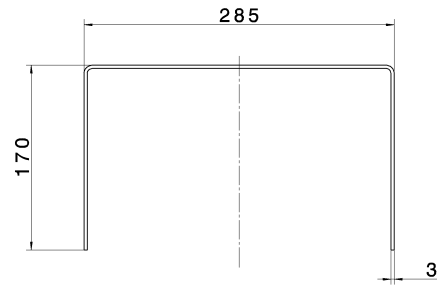


**Unverbindliche Kundenzeichnung**  
**Customer drawing without engagement**




○ = Kontrollmaße => Anz.:

3D Modell : L8420197_Abdeckhaube				Ind. g. Nr.		Date		Name	
Werkstoff BN	Oberfläche BN	Gewicht/Oberfl.	zul. Abweichung	Konstr.-Maßstab	JEAN MÜLLER				
		0,0 g 0,00 cm <sup>2</sup>		M 1:1					
Werkstoff		gezeichnet	Freigabe	V08178P7	Aktiv				
Erstz für		Datum	10.09.2008	21.09.2010	Verwendung				
		Name	M.Schierke	M.Schierke					
Bezeichnung	Abdeckhaube HU-SLTL4a				Zeichnungs-Nr. L8420197				